

373

Clamp Meter

Kullanım Kılavuzu

(Turkish)
July 2010

© 2010 Fluke Corporation. All rights reserved. Printed in Taiwan. Specifications are subject to change without notice.
All product names are trademarks of their respective companies.

SINIRLI GARANTİ VE SORUMLULUK SINIRI

Bu Fluke ürününün malzeme ve işçilik arıza bakımı satın alıma tarihinden sonra üç yıl ücretsizdir. Bu garanti, sigortaları, tek kullanımlık pilleri veya kaza, ihmal, yanlış kullanım, değişiklik yapma, kirlilik veya anormal çalışma ve kullanım koşullarını kapsamaz. Bu ürünün satıcılarının, Fluke adına başka herhangi bir garanti verme yetkisi yoktur. Garanti süresi boyunca servisten faydalanabilmek, iadeyle ilgili yetkili belge alabilmek için en yakın Fluke yetkili servis merkeziyle irtibata geçin, daha sonra ürünü sorunun açıklamasıyla beraber Servis Merkezi'ne gönderin.

BU GARANTİ SİZİN TEK ÇÖZÜMÜNÜZDÜR. BELLİ BİR AMACA UYGUNLUK GİBİ BAŞKA HİÇBİR GARANTİ, AÇIK YA DA KAPALI OLARAK, VERİLMEMİŞTİR. FLUKE, HERHANGİ BİR NEDEN VEYA TEORİ SONUCU OLUŞAN ÖZEL, DOLAYLI, NİHAİ VEYA TESADÜFİ VERİ KAYBI DAHİL, HİÇ BİR KAYIP VE ZARARDAN SORUMLU DEĞİLDİR. Bazı devletler, ima edilmiş bir garantinin ya da arızı veya nihai hasarların hariç tutulmasına veya sınırlanmasına izin vermediğinden, bu sorumluluk sınırlaması sizin için geçerli olmayabilir.

Fluke Corporation
P.O. Box 9090
Everett, WA 98206-9090
ABD

Fluke Europe B.V.
P.O. Box 1186
5602 BD Eindhoven
Hollanda

İçindekiler

Başlık	Sayfa
Giriş	1
Fluke ile İletişim	1
Güvenlik Bilgileri	2
Ölçüm Cihazı	7
Elektrik Spesifikasyonları	15
Mekanik Özellikler	16
Çevreye Bağlı Spesifikasyonlar	16

Giriş

⚠⚠ Uyarı

Cihazı kullanmadan önce “Güvenlik Bilgileri” bölümünü okuyun.

Fluke 373 (Ölçüm Cihazı) gerçek rms ac ve dc voltajını, ac akımını, direnci ve kapasitansı ölçer.

Fluke ile İletişim

Fluke ile iletişim kurmak için aşağıdaki numaralardan birini arayabilirsiniz:

- Teknik Destek ABD: 1-800-44-FLUKE (1-800-443-5853)
- Kalibrasyon/Onarım ABD: 1-888-99-FLUKE (1-888-993-5853)
- Kanada: 1-800-36-FLUKE (1-800-363-5853)
- Avrupa: +31 402-675-200
- Japonya: +81-3-3434-0181
- Singapur: +65-738-5655
- Dünyanın her yerinden: +1-425-446-5500

Veya web sitemizi ziyaret edebilirsiniz: www.fluke.com.

Cihazınızı kayıt ettirmek için, <http://register.fluke.com> adresini ziyaret edebilirsiniz.

En yeni elkitabı eklerini görüntülemek, yazdırmak veya indirmek için, <http://us.fluke.com/usen/support/manuals> adresini ziyaret edin.

Güvenlik Bilgileri


Uyarı kullanıcıya tehdit unsuru oluşturabilecek koşul ve eylemleri saptar; **Dikkat** ibaresi, Ölçüm Cihazına, test edilen ekipmana hasar verebilecek veya kalıcı veri kaybı oluşturabilecek koşulları ve işlemleri tanımlar.

Ölçüm Cihazında ve bu kılavuzda kullanılan semboller Tablo 1'de açıklanmıştır.

⚠⚠ Uyarı

Olası bir elektrik şokunu veya yaralanmaları önlemek için aşağıdaki prensiplere uyun:

- Ölçüm Cihazını yalnızca bu kılavuzda tarif edildiği şekilde kullanın, aksi takdirde Ölçüm Cihazı tarafından sunulan koruma tehlikeye girebilir.
- Ölçüm Cihazını kullanmadan önce kisasını inceleyin. Çatlak veya eksik plastik olup olmadığını kontrol edin. Bağlantı parçalarının çevresindeki yalıtımı dikkatlice kontrol edin.
- Hiç bir zaman test uçları giriş jaklarına bağlıyken ac akım ölçümü yapmayın.
- Ölçüm Cihazını çalıştırmadan önce pil bölmesinin kapağının ve kilidinin kapalı olduğundan emin olun.
- Pil kapağı açılmadan önce, test uçlarını Ölçüm Cihazından çıkarın.

- Hasarlı yalıtım veya açıkta metal olup olmadığını anlamak için test iletkenlerini kontrol edin. Test uçlarında kesinti olup olmadığını kontrol edin. Hasar görmüş test uçlarını Ölçüm Cihazını kullanmadan önce değiştirin.
- Hatalı çalıştığında Ölçüm Cihazını kullanmayın. Koruma riske atılabilir. Emin olmadığınız durumlarda Ölçüm Cihazını servise gönderin.
- Ölçüm cihazını patlayıcı gazların veya buharın mevcut olduğu yerlerde veya nemli veya ıslak ortamlarda kullanmayın.
- Ölçüm yaparken, parmaklarınızı Dokunma Bariyeri'nin arkasında tutun. "Ölçüm Cihazı"na bakın ①.
- Ölçüm Cihazına enerji vermek için yalnızca Ölçüm Cihazına uygun şekilde takılan AA pillerini kullanın.
- Yanlış değer ölçme nedeni ile yaralanmaları ve elektrik şokunu önlemek için düşük pil işareti görülür görülmez () pili değiştirin.
- Ölçüm Cihazı'nın bakımını yaparken yalnızca belirtilen yedek parçaları kullanın.
- Ölçüm Cihazının bakımını yalnızca yetkili servis çalışanlarına yaptırın.
- > 30 V ac rms, 42 V ac pik veya 60 V dc civarındaki voltajlarda dikkatli olun. Bu seviyedeki voltajlar elektrik çarpmasına neden olabilir.
- Terminallerin arasında veya terminalle topraklama arasında Ölçüm Cihazının üzerinde belirtilen nominal voltajdan fazlasını kullanmayın.
- Test uçlarını kullanırken parmaklarınızı test ucunda bulunan parmak koruyucusunun arkasında tutun
- Canlı uca Test İletkeni bağlamadan önce, ortak noktayı test iletkeni ile topraklayın. Test iletkenlerini çıkartırken öncelikle nötr test iletkenini çıkartın.
- Acil durumda yardım alabilmek için yalnız çalışmayın.
- Çıplak kabloların veya tevzi çubuğunun çevresinde çalışırken aşırı dikkat edin. Kablo ile temas elektrik şoku ile sonuçlanabilir.







- Yerel ve ulusal güvenlik kodlarına bağılı kalın. Kişisel emniyetiniz için canlı iletkenler ile çalışırken oluşabilecek elektrik şokundan ve voltaj atlamalarından korunmak için koruyucu ekipman kullanınız.
- Direnci, sürekliliği veya kapasitansı ölçmeden önce güç devresinin bağlantısını kesin ve yüksek voltajlı tüm kapasitörlerin yükünü boşaltın.
- 600 V veya 600 A'dan fazla akım taşıyan devrelerin akım ölçümlerini Çene Ölçüm Cihazı ile yapmayın.
- Ölçüm Cihazını kesinlikle arka kapağı çıkartılmış veya kasası açılmış olarak çalıştırmayın.


⚠ Dikkat

Ölçüm Cihazının veya test edilen ekipmanın zarar görmesini önlemek için:

- Ölçüm için uygun priz, işlev ve kademe kullanın
- Kasa ve aksesuarları sadece nemli bez ve yumuşak deterjan kullanarak temizleyiniz. Aşındırıcı malzeme veya solvent kullanmayın. Kullanmadan önce tüm suyun temizlenmiş olduğundan emin olun.

Tablo 1. Simgeler

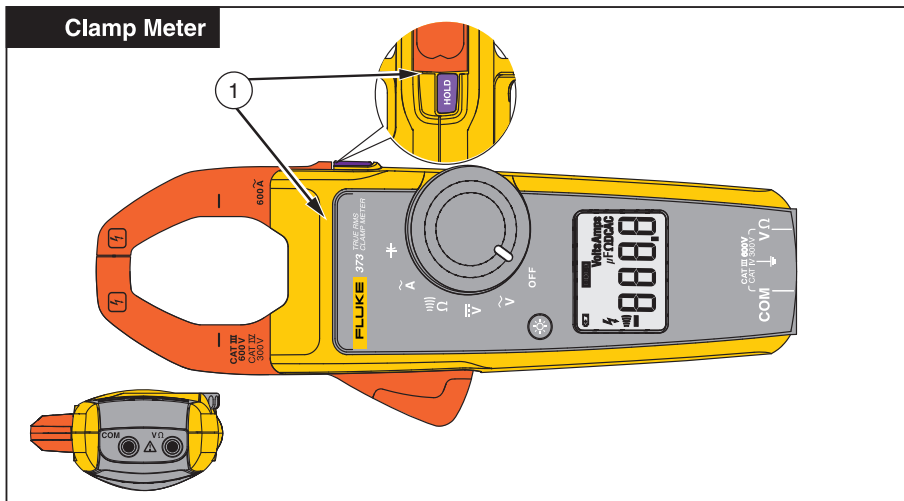
Sembol	Anlamı	Simge	Anlamı
	AC (Alternatif Akım)		Topraklama
	DC (Doğrudan Akım)		Bu ürünü sınıflandırılmamış belediye atığı olarak atmayın. Geri dönüşüm bilgileri için Fluke web sitesine gidin.
	Tehlikeli Voltaj		Avrupa Topluluğu Direktiflerine Uygun.
	Tehlike Riski. Önemli bilgiler. Kılavuza bakınız.		İlgili Kuzey Amerika Güvenlik Standartları'na uygundur.
	Pil		Çift kat izole edilmiş
	TÜV Product Services tarafından incelenmiş ve lisans verilmiştir.		İlgili Avustralya standartlarına uygundur.

Sembol	Anlamı	Simge	Anlamı
CAT III	IEC Ölçüm Kategorisi III CAT III ekipmanı, dağıtım panelleri, besleyiciler, kısa yan devreler gibi sabit ekipman sistemlerinin donanımlarındaki ve büyük binalardaki aydınlatma sistemlerindeki geçici akımlara karşı koruma sağlamak amacıyla tasarlanmıştır.	CAT IV	IEC Ölçüm Kategorisi IV CAT IV ekipmanı, bir elektrik Ölçüm Cihazı veya bir havai hat veya yeraltı dağıtım servisi gibi ana besleme seviyesinde bulunan geçici akımlara karşı koruma içerir.
	TEHLİKELİ AKIMLI iletkenlerin civarında uygulama ve sökmeye izin verilir.		

Not

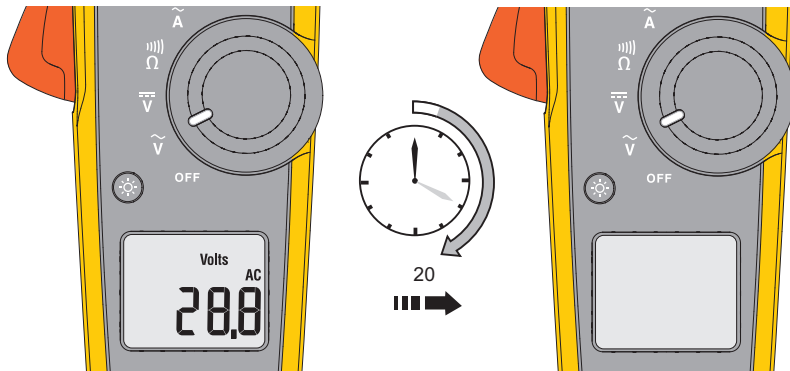
Ölçüm Kategorisi (CAT) ve test probu, test probu aksesuarı, akım tutucu aksesuarı ve Ölçüm Cihazının herhangi bir kombinasyonunun voltaj oranı, her bir ayrı parçanın EN DÜŞÜK oranıdır.

Ölçüm Cihazı

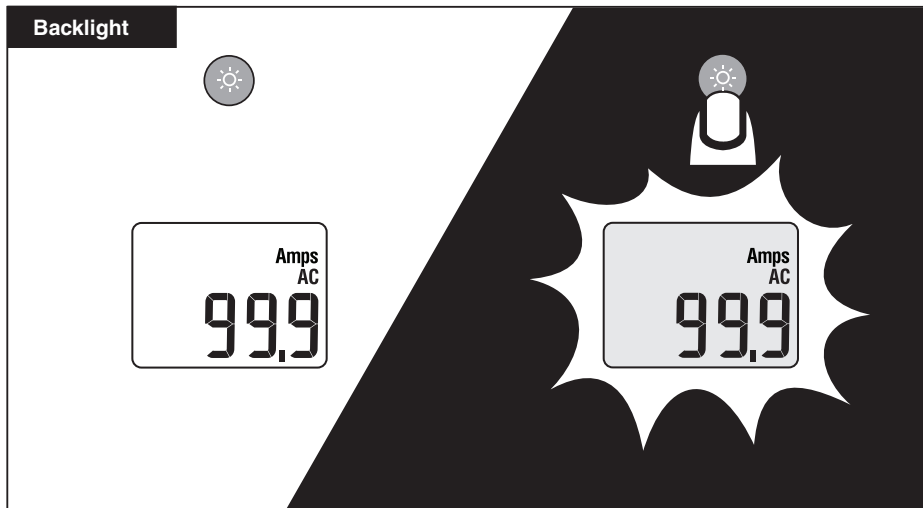


ghl008.eps

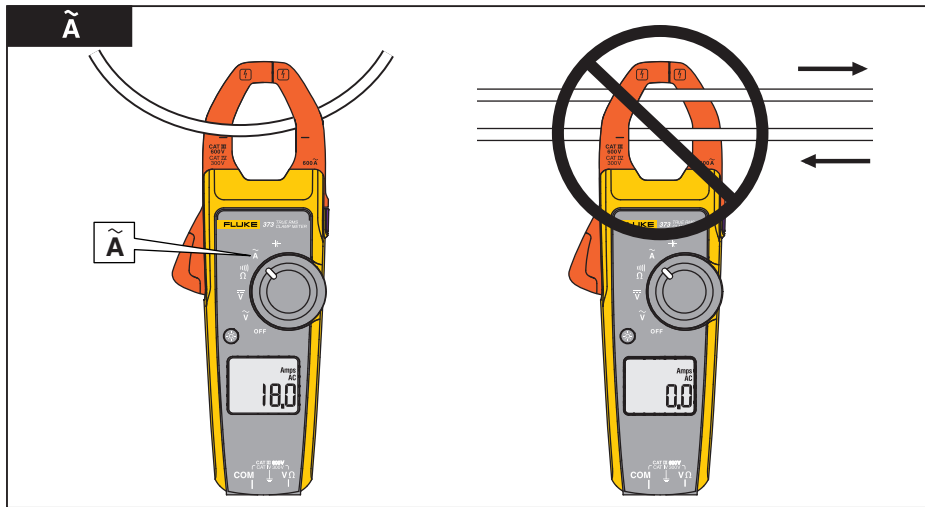
Auto Off



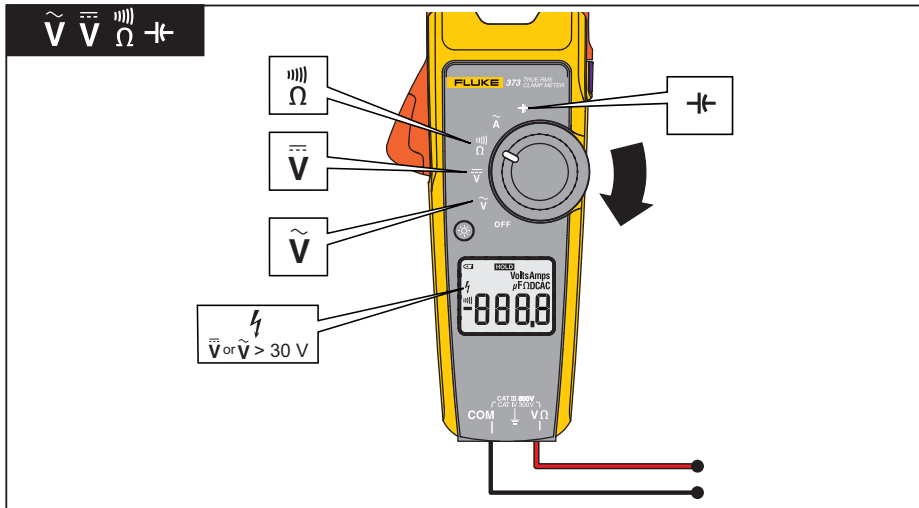
gh1001.eps



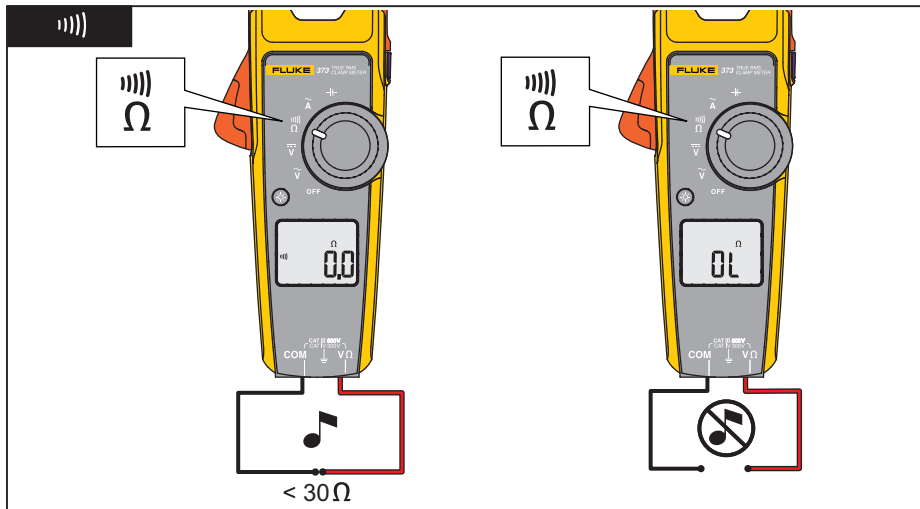
ghl002.eps



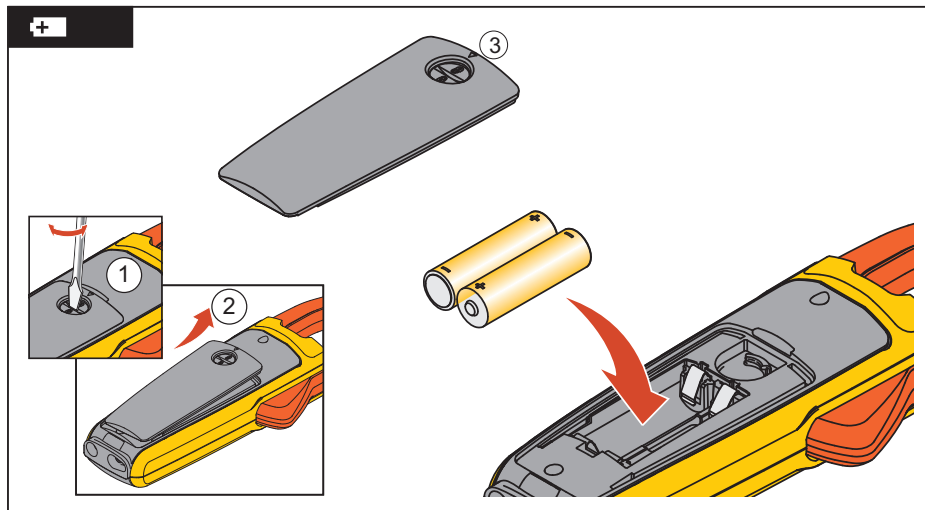
ghi003.eps



gh1004.eps



ghi005.eps



ghi007.eps

Elektrik Spesifikasyonları

AC Akımı

Aralık.....	600,0 A
Çözünürlük.....	0,1 A
Doğruluk.....	% 2 ± 5 basamak (48 – 62 Hz)
Tepe Faktörü (50/60 Hz).....	2,5 @ 600 A

AC Voltajı

Aralık.....	600,0 V
Hassasiyet	0,1 V
Doğruluk.....	% 1,0 ± 5 basamak (48 – 62 Hz)

DC Voltajı

Aralık.....	600,0 V
Hassasiyet	0,1 V
Doğruluk.....	% 1 ±5 basamak

Direnç

Aralık	600,0Ω/6000Ω
Çözünürlük.....	0,1 Ω/1 Ω

Doğruluk..... % 1 \pm 5 basamak

Süreklilik Sinyali $\leq 30\Omega$

Kapasitans

Aralık..... 10,0 – 100,0 μ F / 1000 μ F

Çözünürlük..... 0,1 μ F/1 μ F

Doğruluk..... % 1,9 \pm 2 basamak

Mekanik Özellikler

Boyutlar (U X G X Y) 232 mm x 85 mm x 45 mm




Ağırlık..... 370 g

Çevreye Bağlı Spesifikasyonlar

Çalışma Sıcaklığı -10 °C ila 50 °C

Saklama Sıcaklığı -40 °C ila +60 °C

Çalışma Nem Oranı Yoğunlaşmayan (< 10 °C)
 \leq % 90 RH (10 °C ila 30 °C)
 \leq % 75 RH (30 °C ila 40 °C)
 \leq % 45 RH (40 °C ila 50 °C)
(Yoğunlaşmasız)

Çalışma Yüksekliği	3000 metre
Saklama Yüksekliği.....	12.000 metre
EMI, EMC.....	EN61326-1:2006'daki tüm geçerli gereklilikleri karşılar
Sıcaklık Katsayısı.....	28 °C üzerindeki veya 18 °C altındaki her bir derece C için 0,1 x özel doğruluk oranı ekleyin
Güvenlik Uyumluluğu	ANSI/ISA S82.02.01:2004 CAN/CSA-C22.2 No. 61010-1-04 IEC/EN 61010-1:2001, 600V CAT III, 300V CAT IV Kirlilik Derecesi 2 EN/IEC 61010-2-32:2002 EN/IEC 61010-031:2002/A1:2008
	CE
Kurum Onayları	  
Piller	2 AA, NEDA 15A, IEC LR6

