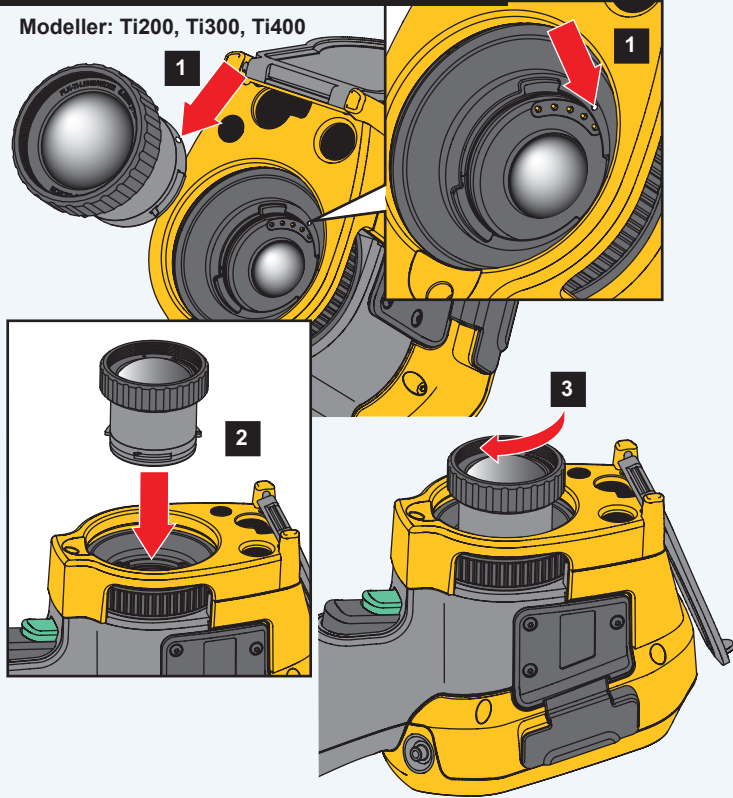
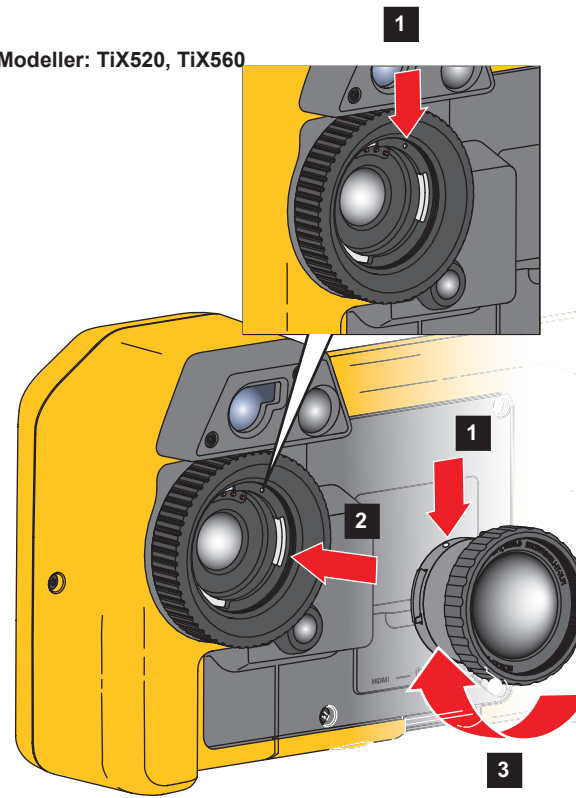


## İsteğe Bağlı Merceklerin Takılması ve Çıkarılması

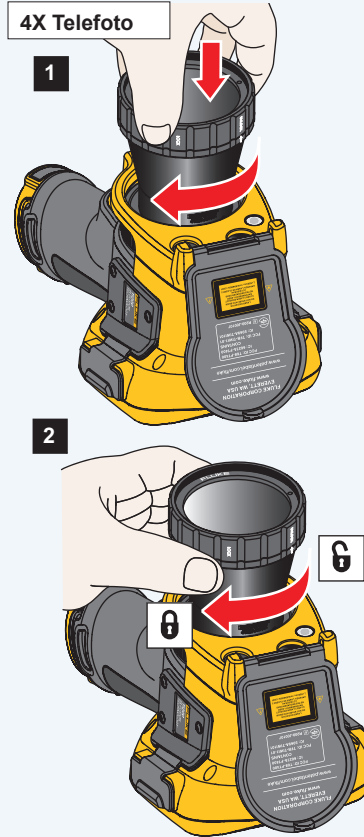
Modeller: Ti200, Ti300, Ti400



Modeller: TiX520, TiX560



4X Telefoto



FLUKE®

FLK-LENS/TELE2  
FLK-LENS/WIDE2  
FLK-LENS/4XTELE2  
FLK-LENS/25MAC2  
Optional Lenses

Talimat Sayfası

### Fluke ile İletişim

Fluke ile iletişim kurmak için aşağıdaki numaralardan birini arayabilirsiniz:

- Teknik Destek ABD: 1-800-44-FLUKE (1-800-443-5853)
- Kalibrasyon/Onarım ABD: 1-888-99-FLUKE (1-888-993-5853)
- Kanada: 1-800-36-FLUKE (1-800-363-5853)
- Avrupa: +31 402-675-200
- Japonya: +81-3-6714-3114
- Singapur: +65-6799-5566
- Dünyanın her yerinde: +1-425-446-5500

Ürününüzü kaydetmek, kılavuzları indirmek ve daha fazla bilgi edinmek için [www.fluke.com](http://www.fluke.com) adresine gidin.

En yeni kılavuz eklerini görüntülemek, yazdırmak veya indirmek için <http://us.fluke.com/usen/support/manuals> adresini ziyaret edin.

PN 4574065 (Turkish) March 2015



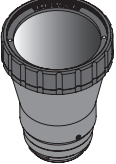

© 2015 Fluke Corporation. All rights reserved.

All product names are trademarks of their respective companies. Specifications are subject to change without notice.

## Mercek Referans Tablosu

Fluke Termal Görüntüleme Cihazları için isteğe bağlı mercekler mevcuttur. Bu mercekler, infrared teftiş çalışmaları için daha fazla esneklik ve uygulama olanağı sağlar. Mercekler Tİ200, Tİ300, Tİ400, TİX520 ve TİX560 modelleriyle uyumludur.

### Kızılötesi Mercekler

Model	Görüş Alanı	Uzamsal Çözünürlük (IFOV)	Minimum Odak Mesafesi
 FLK-LENS/TELE2 2x Telefoto	12 ° x 9 °	0,65 mRad	45 cm (18 in)
 FLK-LENS/WIDE2 Geniş açı	46 ° x 34 °	2,62 mRad	15 cm (6 inç)
 FLK-LENS/4XTELE2 4x Telefoto	6,0 ° x 4,5 °	0,33 mRad	1,5 m (5 ft)
 FLK-LENS/25MAC2 25 mikron makro	36,1 ° x 27,1 °	1,97 mRad	<b>Optimum Odak Mesafesi</b> 10,2 mm (0,4 inç)

*Not: Listelenmiş uzamsal çözünürlük, 320 x 240 çözünürlüklü kamera kullanımına dayanır.*

## İsteğe Bağlı Lensleri Takma

İsteğe bağlı mercekleri Imager'e takmak için:

1. Mercek kapağını çıkarın.
2. İsteğe bağlı merceğin üzerindeki noktayı Imager'in üzerindeki noktaya hizalayarak merceği Imager'e yerleştirin. Daha fazla bilgi için çizimlere bakın.
3. İsteğe bağlı merceği hafifçe yerine itin ve mercek doğru konuma kilitlenene kadar saat yönünde döndürün.

İsteğe bağlı mercekle işiniz bitirdiğinizde, Imager'den çıkarın:

1. İsteğe bağlı merceği hafifçe itin ve mercek Imager'den ayrılana kadar saat yönünün tersine döndürün.
2. İsteğe bağlı merceği çıkarın ve mercek kapağını yerine takın.
3. Merceği saklama kutusuna yerleştirin.

### Not

*En iyi koruma ve en uzun kullanım süresi için isteğe bağlı merceği her zaman koruyucu çantasında mercek kapağı takılı biçimde saklayın.*

## SINIRLI GARANTİ VE SORUMLULUK SINIRI

Bu Fluke ürününün malzeme ve işçilik arıza bakımı satın alıma tarihinden sonra bir yıl ücretsizdir. Bu garanti, sigortaları, tek kullanımlık pilleri veya kaza, ihmal, yanlış kullanım, değişiklik yapma, kirlilik ya da anormal çalışma ve kullanım koşullarını kapsamaz. Bu ürünün satıcılarının, Fluke adına başka herhangi bir garanti verme yetkisi yoktur. Garanti süresi boyunca servisten faydalanabilmek, iadeyle ilgili yetkili belge alabilmek için en yakın Fluke yetkili servis merkeziyle irtibata geçin, daha sonra ürünü sorunun açıklamasıyla beraber Servis Merkezi'ne gönderin.

BU GARANTİ SİZİN TEK ÇÖZÜMÜNÜZDÜR. BELLİ BİR AMACA UYGUNLUK GİBİ BAŞKA HİÇBİR TEMİNAT, AÇIK YA DA GİZLİ HİÇBİR ŞEKİLDE İMA EDİLMEMİŞTİR. FLUKE, HERHANGİ BİR NEDEN VEYA TEORİ SONUCU OLUŞAN ÖZEL, DOLAYLI, NİHAİ YA DA TESADÜFİ VERİ KAYBI DAHİL, HİÇ BİR KAYIP VE ZARARDAN SORUMLU DEĞİLDİR. Bazı devletler, ima edilmiş bir garantinin ya da arıza veya nihai hasarların hariç tutulmasına ya da sınırlandırılmasına izin vermediğinden, bu sorumluluk sınırlaması sizin için geçerli olmayabilir.

Fluke Corporation  
P.O. Box 9090  
Everett, WA 98206-9090  
U.S.A.

Fluke Europe B.V.  
P.O. Box 1186  
5602 BD Eindhoven  
The Netherlands

11/99